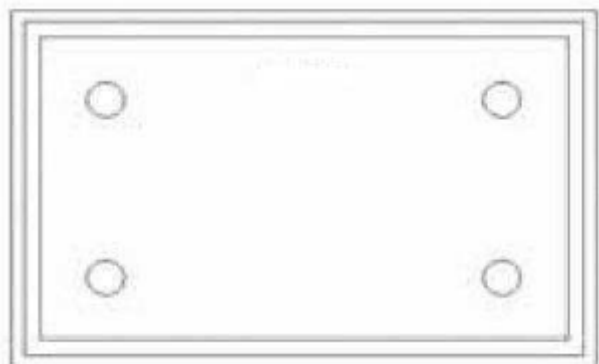


## Handleiding en montage



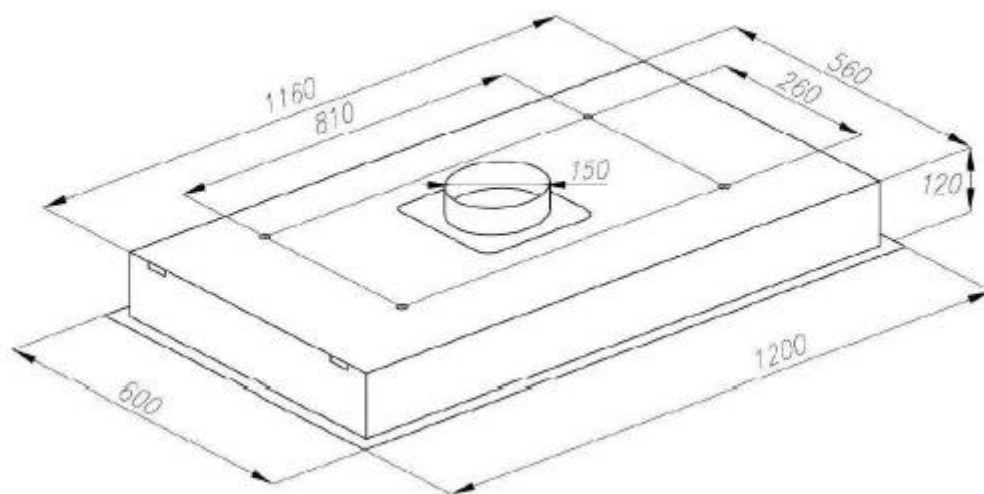
Plafond-afzuigkap Nuvo 120

### Afmeting

Length: 1200 mm

Breedte: 600 mm

Hoogte: 120 mm

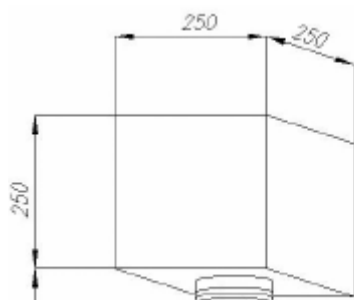


### Afmetingen motor

Length: 250 mm

Breedte: 250 mm

Hoogte: 250 mm



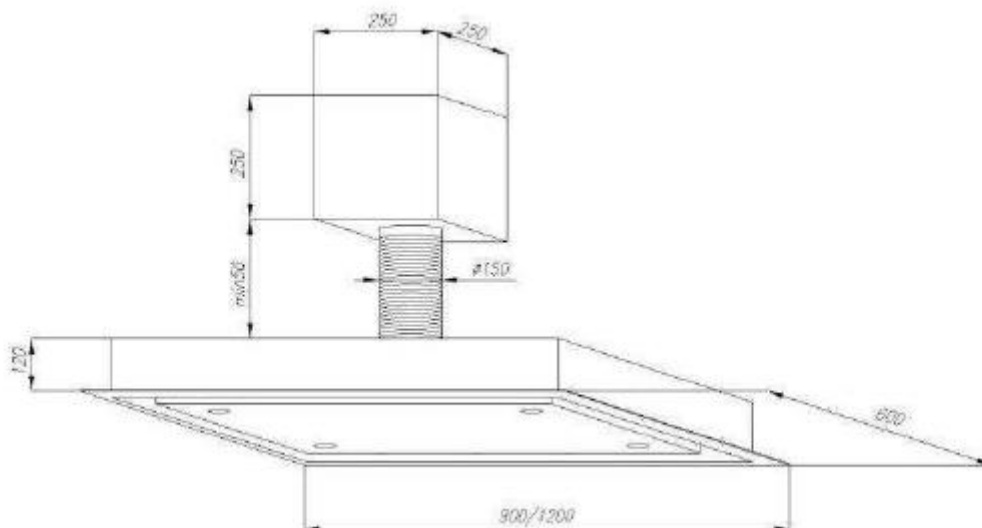
## Technische gegevens

Aansluiting	230V – 50Hz
Vermogen	240 W
Afzuiging	ca. 900 m <sup>3</sup> /h
Verlichting	4 x 3 W
Geluidsniveau	ca. 50 dB
Aantal standen	4
Alu-vetfilter	2
Afstandsbediening	ja
Timer	ja

## Voor montage

### Keuze dampafvoer

1. Afvoer naar buiten.  
De afvoerdampen worden rechtstreeks naar buiten afgevoerd.  
Gebruik een afvoerpijp met een diameter van 150 mm.
2. Recirculatie  
De afvoerdampen worden door een koolstoffilter gezogen en terug de keuken in geblazen.  
De afvoerpijp moet een diameter van 150 mm hebben

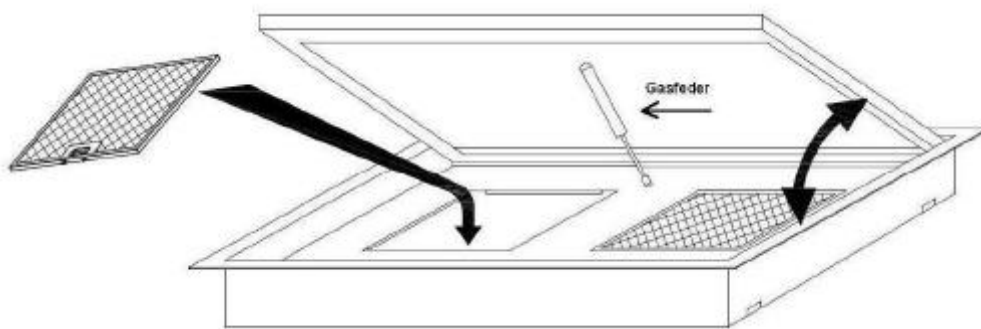


## Elektrische aansluiting

De stekker van de afzuigkap moet aangesloten worden aan een wandcontactdoos, de stekker mag niet verwijderd worden. Indien u de stekker verwijdert vervalt de garantie.

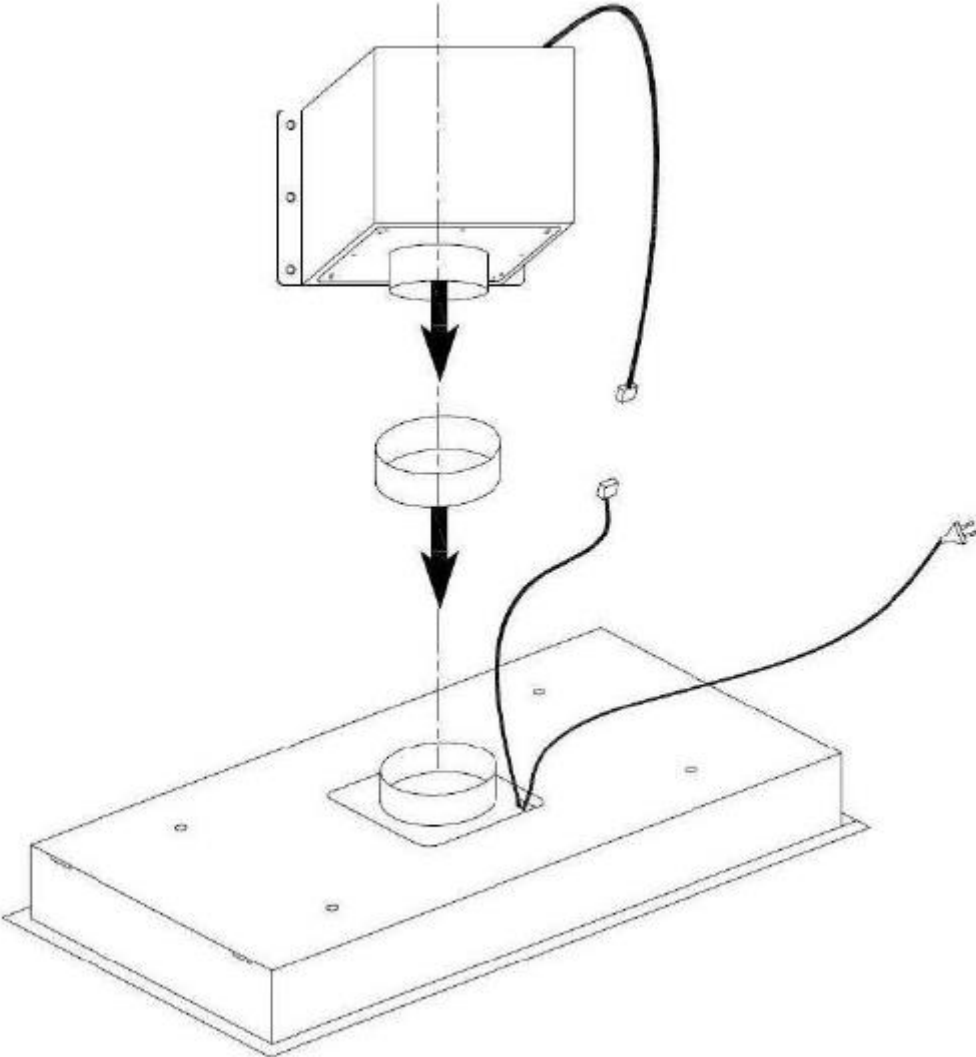
## Montage (minimaal 2 personen)

Open de klep (snapsluiting) en verwijder de vetfilters

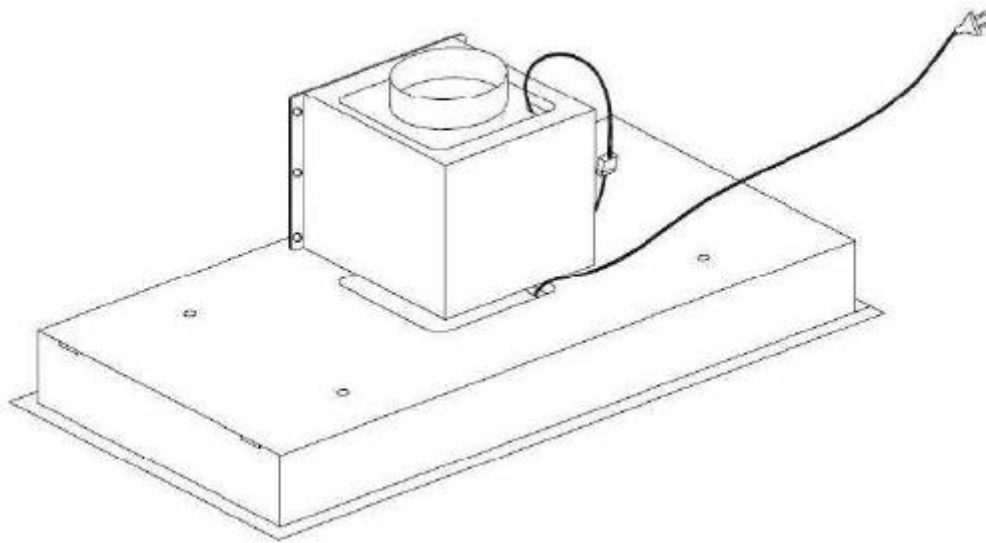


Boor 4 gaten in uw plafond of versterkingsprofiel (zorg voor voldoende sterkte)

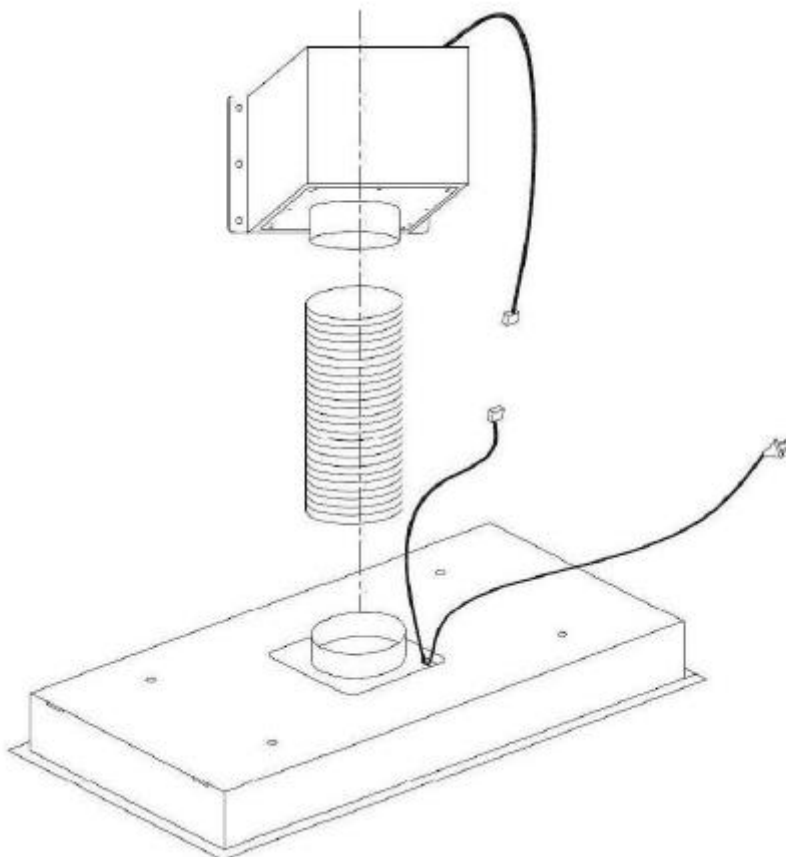
Bevestig de motor, deze kan direct op de afzuigkap geplaatst worden



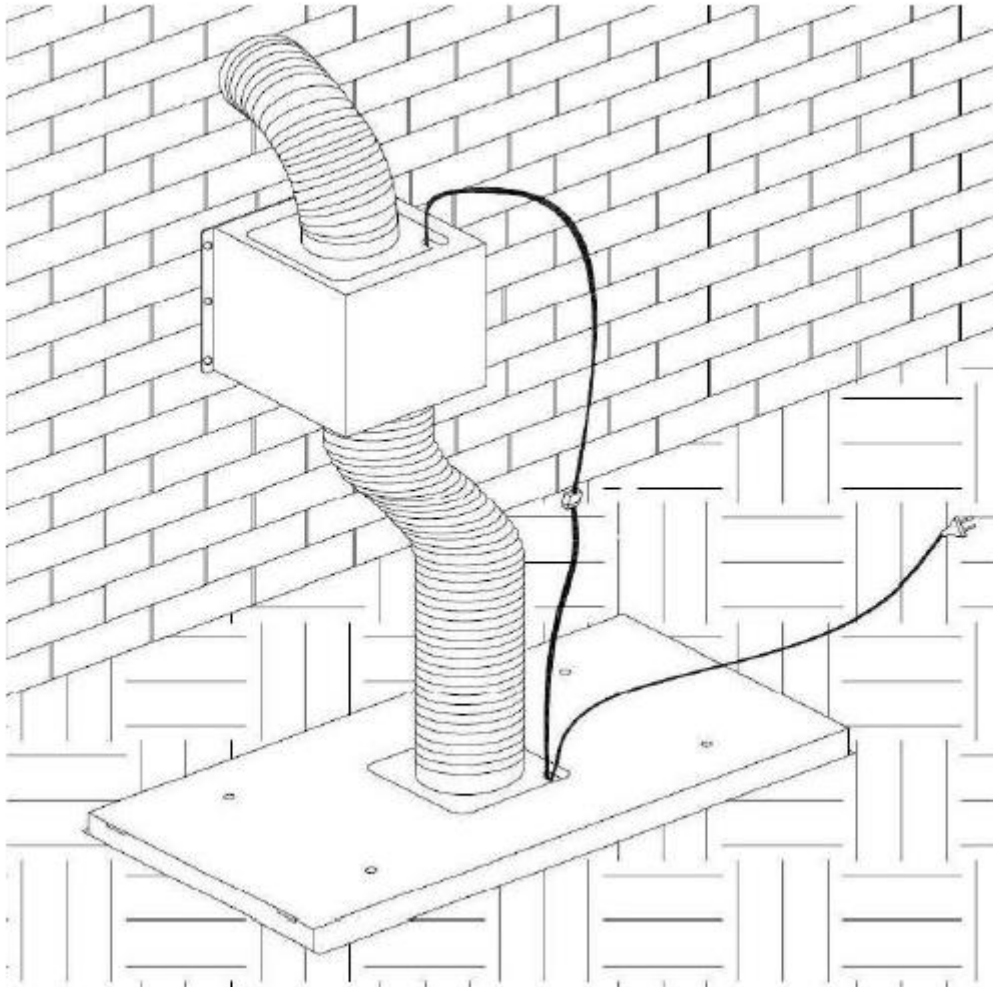
Verbind de motor- kabels met elkaar en steek de stekker in de wandcontactdoos



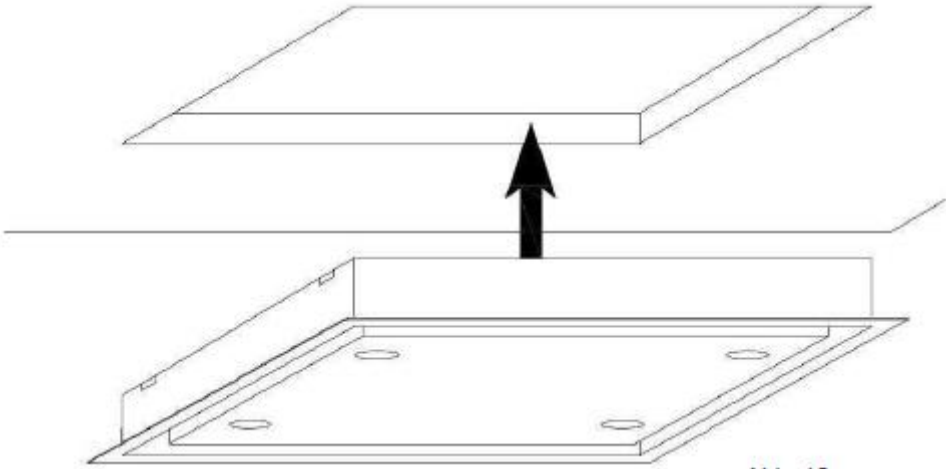
Alternatief is dat u de motor op een andere plaats bevestigd



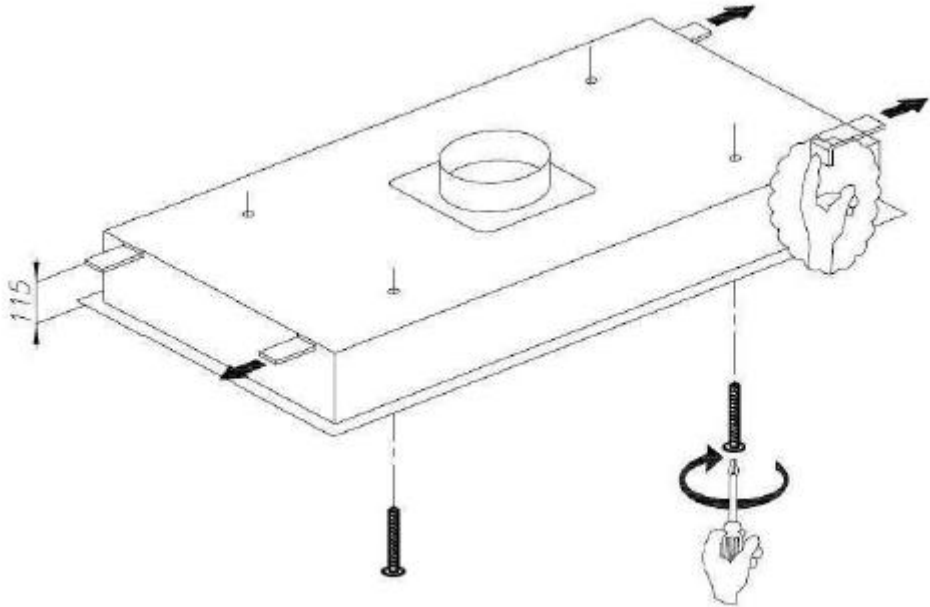
Verbind de motor-kabels en steek de stekker in de wandcontactdoos



Plaats de afzuigkap in de plafonduitsparing

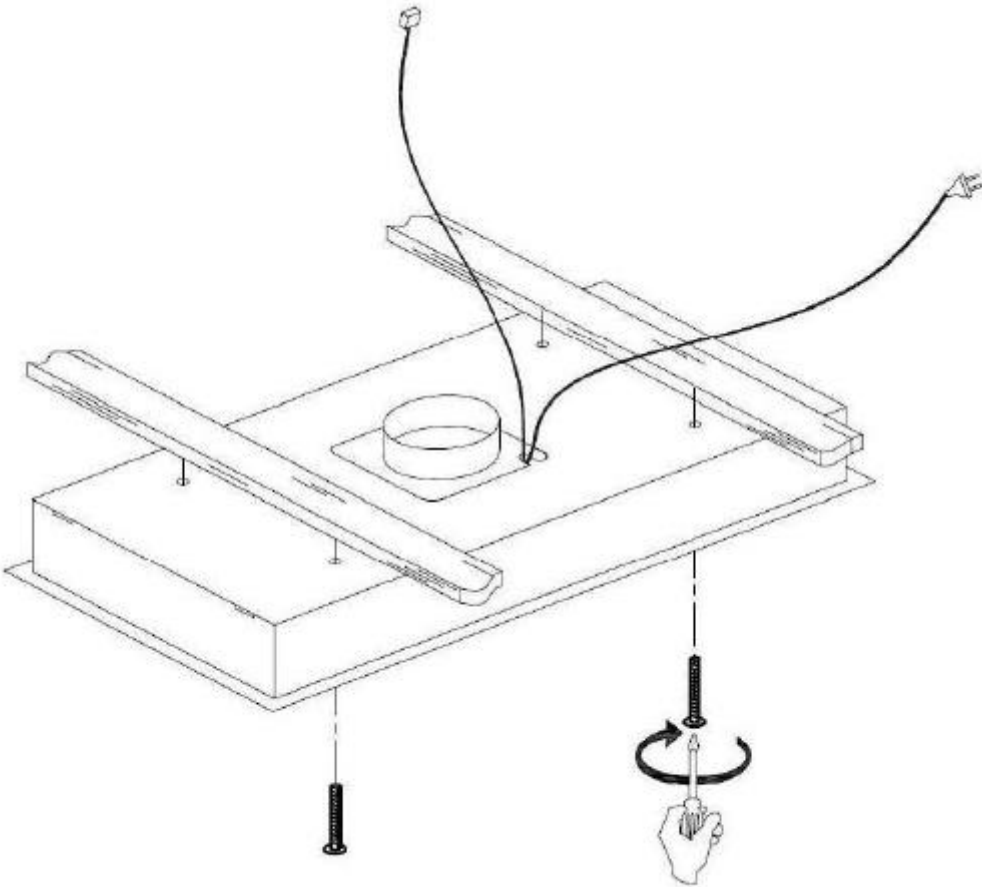


Schuif de 4 steunen aan de zijkant uit en fixeer de afzuigkap  
Befestig de afzuigkap met 4 schroeven





U kunt de afzuigkap aan profielen ophangen, hierdoor is meer ruimte voor de kabels en afvoerslang



U kunt nu de vetfilters terug plaatsen en de klep sluiten

## Bediening

De afzuigkap is met een soft-touch bediening uitgevoerd.



Druk op de toetsen “+” en “-” om op en af te schakelen

## Verlichting en Timer

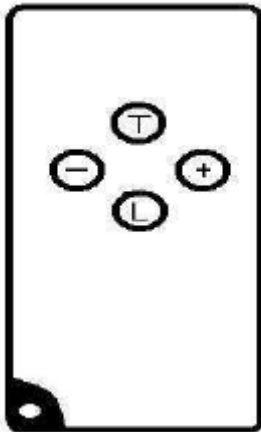
Druk op het “L” symbool om de verlichting aan en uit te schakelen

Timer (uur symbool) druk op dit symbool en een cijfer begint te knipperen, met “+” en “-” kunt u de tijd instellen. Elke stand is 10 min.

Druk weer op het timersymbool en een punt knippert op het display. De timer is geactiveerd en schakelt automatisch uit.

## Afstandsbediening

Richt de afstandsbediening op de afzuigkap en gebruik de toetsen zoals hierboven beschreven.



## Onderhoud

Regelmatig onderhoud verlengt de levensduur van de afzuigkap.

Minstens een maal per maand de vetfilters reinigen in de vaatwasser of met de hand in een vetoplosmiddel wassen.

**Wordt het vetfilter niet regelmatig gereinigd zal de motor sneller verslijten en werkt de motor inefficiënt**

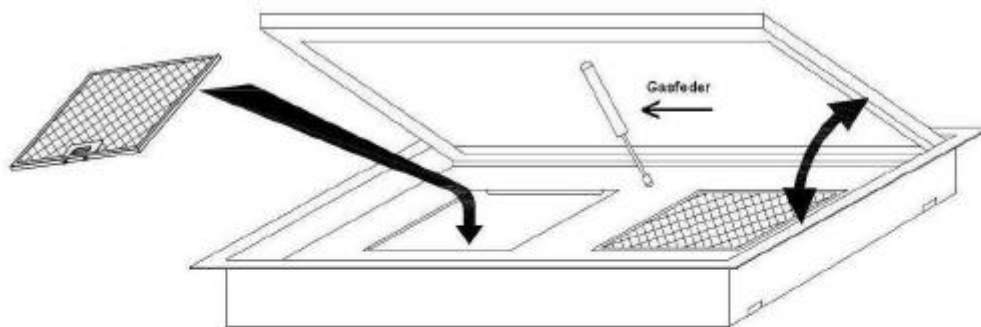
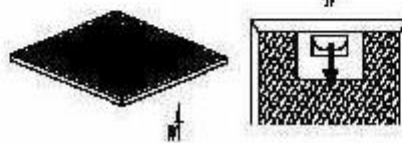


Abb. 15



## Koolstoffilter

Bij recirculatie gebruikt men koolstoffilters, deze verhinderen dat geurtjes terug in uw keuken komen.

Koolstoffilters kunnen niet gewassen worden en moeten naar gebruik vervangen worden tussen de 3 en 6 maanden.

De koolstoffilter wordt op het vetfilter geklemd



## **Attentie**

- **De afvoerslang moet rechtstreeks naar buiten, deze mag niet aangesloten worden op meerdere afvoerkanalen (centrale afzuiging)**
- **Zorg voor voldoende verse luchttoevoer**
- **Gebruikt u een gaskookplaat, verlaat dan nooit de ruime tijdens gebruik en houd apparatuur in de gaten.**
- **Indien het vetfilter niet regelmatig wordt gereinigd zoals beschreven bestaat de kans dat het vet spontaan vlam vat.**
- **Mocht een stroomkabel beschadigd raken mag u de stekker niet meer in de wandcontactdoos steken, laat een vakman deze kabel repareren.**
- **De garantie vervalt bij onjuist gebruik en niet-naleven van voorschriften zoals beschreven**
- **Tijdens gebruik kunnen enige delen verhitten, laat de afzuigkap eerst afkoelen voordat u metaaldelen aan raakt.**